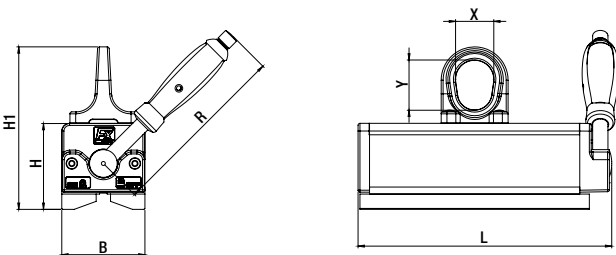
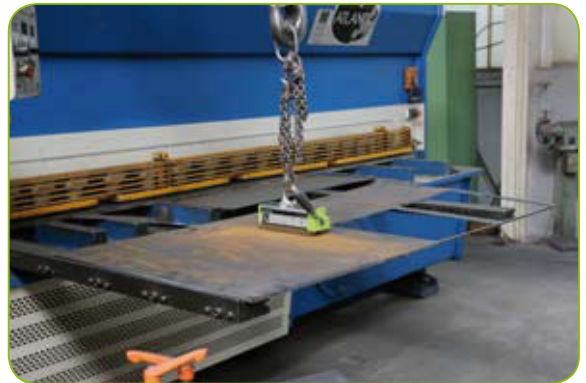


FX-P El imán permanente de elevación especialmente diseñado para chapa fina y perfiles tubulares

FX-P es la serie de imanes de elevación para el manejo y movimiento de barras, perfiles tubulares y chapas de reducido espesor.

Su diseño especial en combinación con la forma tipo prisma del polo, nos asegura una sujeción magnética máxima, incluso en materiales de pequeño espesor.

Debido a su forma, el modelo FX-P se coloca fácilmente en el tubo redondo y se acciona muy fácilmente.

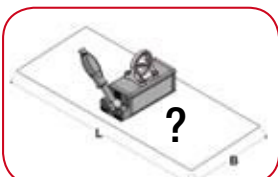


Especialmente diseñado para pequeños espesores

Modelo	Carga máxima de utilización (Kgs.) con chapas y tubos de sección cuadrada y rectangular en función de su espesor						Tubos de sección circular y varillas		
	3mm	4mm	6mm	8mm	10mm	15mm	LxB max.	Ø kg	L Ømm
FX-P170	50	80	120	170	170	170	2000x1250	150	30-105
FX-P330	70	100	160	300	330	330	2500x1250	300	40-160
FX-P650	100	160	200	450	530	650	3000x1500	550	60-210

Modelo	Código de artículo	Carga máxima de utilización		Carga máxima de utilización a partir de (mm de espesor)	Dimensiones (mm)						Peso (kg)
		Plano	Redondo		L	B	H	H1	R	X/Y	
FX-P170	1101 0172	170 kg	Ø 30-105 mm 150 kg	8	195	64	70	134	136	30/42	5,1
FX-P330	1101 0332	330 kg	Ø 40-160 mm 300 kg	10	265	87	90	170	190	42/53	12,4
FX-P650	1101 0652	650 kg	Ø 60-210 mm 550 kg	20	352	112	108	203	228	51/62	26

Factor de seguridad: 3,5 / Ensayado según lo establecido en la norma UNE EN 13.155
Temperatura máxima de trabajo: 80° C. Tablas de carga e instrucciones de seguridad ver paginas 40 en adelante.



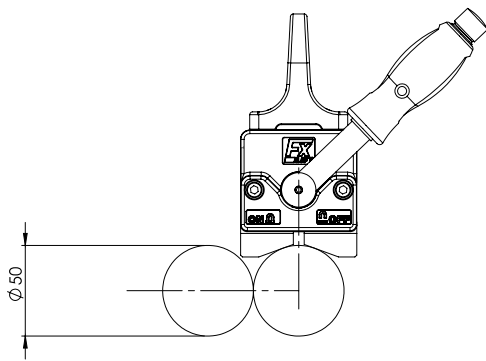
Tablas de carga y uso seguro a partir de la página 40

FX-P Carga máxima de utilización en función de la separación (entrehierro)

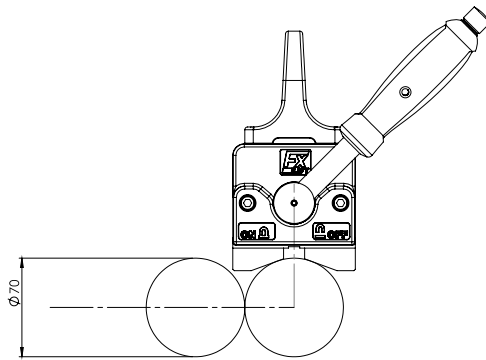
FX-P170	entrehierro < 0,1mm			entrehierro 0,1 - 0,3 mm			entrehierro 0,3 - 0,5 mm		
Espesor de material (mm)	CMU (kgs)	Max. L (mm)	Max. W (mm)	CMU (kgs)	Max. L (mm)	Max. W (mm)	CMU (kgs)	Max. L (mm)	Max. W (mm)
>= 2	30	800	800	20	800	800	15	800	800
>= 4	80	1500	1250	60	1500	1250	50	1200	1250
>= 6	120	1500	1250	90	1500	1250	75	1200	1250
>= 8	170	1500	1250	130	1500	1250	100	1200	1250
Ø30-105	150	2000	-	115	2000	-	60	1500	-

FX-P330	entrehierro < 0,2mm			entrehierro 0,2 - 0,3 mm			entrehierro 0,3 - 0,6 mm		
Espesor de material (mm)	CMU (kgs)	Max. L (mm)	Max. W (mm)	CMU (kgs)	Max. L (mm)	Max. W (mm)	CMU (kgs)	Max. L (mm)	Max. W (mm)
>= 4	100	2000	1250	80	1500	1250	60	1250	1250
>= 6	160	2500	1500	130	2000	1500	100	1500	1500
>= 8	300	2500	1500	240	2000	1500	180	1500	1500
>= 10	330	2500	1500	330	2000	1500	200	1500	1500
Ø40-160	300	3500	-	250	3000	-	180	2500	-

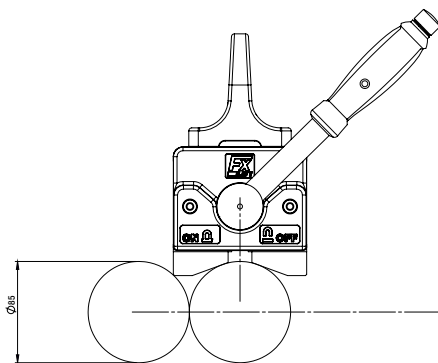
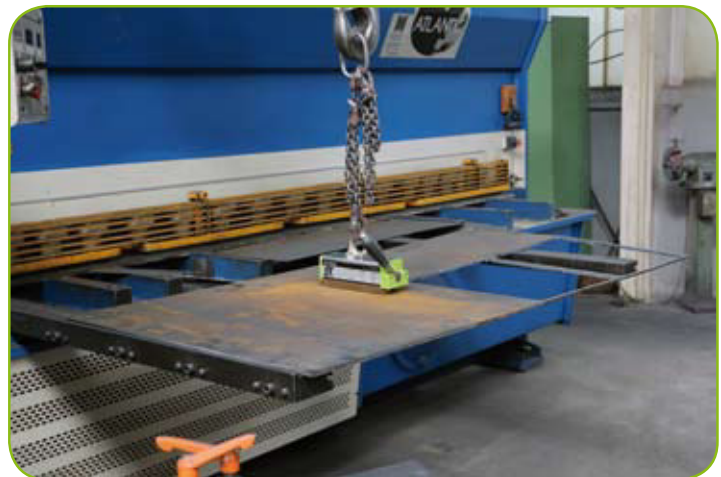
FX-P650	entrehierro < 0,2mm			entrehierro 0,2 - 0,3 mm			entrehierro 0,3 - 0,6 mm		
Espesor de material (mm)	CMU (kgs)	Max. L (mm)	Max. W (mm)	CMU (kgs)	Max. L (mm)	Max. W (mm)	CMU (kgs)	Max. L (mm)	Max. W (mm)
>= 4	160	2250	1500	130	2000	1500	110	2000	1500
>= 6	200	2500	1500	175	2250	1500	140	2250	1500
>= 8	450	3000	1500	400	3000	1500	320	2500	1500
>= 10	550	2500	1500	500	3000	1500	400	2500	1500
>= 20	650	3000	1500	570	3000	1500	450	2500	1500
Ø60-210	550	4000	-	480	3500	-	400	3000	-



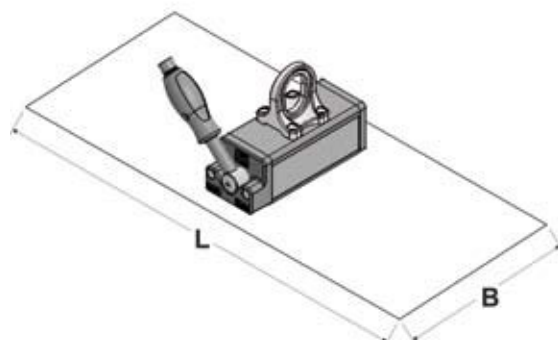
FX-P170



FX-P330



FX-P650



* CMU: Carga máxima de utilización